

Solution 880 *Programozási táblázatok*

ICP-CC408P

Memóriacím 000 – 015

Az 1. Vevőegység Elsődleges telefonszáma

0 0 0 0 0 0 0 0 0 0 0 0 0 0 0 0

Memóriacím 016 – 031

Az 1. Vevőegység Másodlagos telefonszáma

0 0 0 0 0 0 0 0 0 0 0 0 0 0 0 0

Memóriacím 032

Az 1. Vevőegység Handshake hangja

1 = HI-LO Handshake (Contact ID)
2 = 1400 Hz (TX @ 1900 Hz)
3 = 2300 Hz (Sescoa TX @ 1800 Hz)4 = Handshake nem szükséges
5 = Személyhívó

1

Memóriacím 033

Az 1. Vevőegység Adatátviteli formátuma

1 = Contact ID
2 = 4 + 2 Express
3 = FSK 300 Baud
4 = Saját5 = Személyhívó
6 = Fenntartott
7 = Fenntartott
8 = Fenntartott

1

Memóriacím 034 – 039

Az 1. Vevőegység Előfizetői Azonosítója

0 0 0 0 0 0

Memóriacím 040 – 055

A 2. Vevőegység Elsődleges telefonszáma

0 0 0 0 0 0 0 0 0 0 0 0 0 0 0 0

Memóriacím 056 – 071

A 2. Vevőegység Másodlagos telefonszáma

0 0 0 0 0 0 0 0 0 0 0 0 0 0 0 0

Memóriacím 072

A 2. Vevőegység Handshake hangja

1 = HI-LO Handshake (Contact ID)
2 = 1400 Hz (TX @ 1900 Hz)
3 = 2300 Hz (Sescoa TX @ 1800 Hz)4 = Handshake nem szükséges
5 = Személyhívó

1

Memóriacím 073

A 2. Vevőegység Adatátviteli formátuma

1 = Contact ID
2 = 4 + 2 Express
3 = FSK 300 Baud
4 = Saját5 = Személyhívó
6 = Fenntartott
7 = Fenntartott
8 = Fenntartott

1

Memóriacím 074 – 079

A 2. Vevőegység Előfizetői Azonosítója

0 0 0 0 0 0

Memóriacím 080

Tárcsázási formátum

1 = Ausztrál DTMF
2 = Ausztrál Impulzus
3 = Váltás DTMF & Impulzus között4 = Nemzetközi DTMF
5 = Fordított Impulzusos
6 = Váltás DTMF & Fordított Imp. között

1

Memóriacím 081 – 112

Fenntartott

Memóriacím 113 – 142

Hívásátírányítás bekapcsolási parancssor

0 0

Memóriacím 143 – 158

Hívásátírányítás kikapcsolási parancssor

0 0 0 0 0 0 0 0 0 0 0 0 0 0 0 0 0 0

Memóriacím 159 – 174

Visszahívási telefonszám

0 0 0 0 0 0 0 0 0 0 0 0 0 0 0 0 0 0

Memóriacím 175

Csengetés szám

15 = Üzenetröggítő megkerülés 1
14 = Üzenetröggítő megkerülés 2

152 Oldal

8

Memóriacím 176

Telefon vonalhiba opciók

Megjegyzés: programozható értékek: 1, 3, 5, 7

1 = A FAULT (HIBA) jelzés használata vonalhiba esetén
2 = Élesítéskor a hang és fényjelzők megszólaltatása
4 = Kikapcsoláskor a hang és fényjelzők megszólaltatása
8 = Fenntartott

0

Memóriacím 177

Távhívó Opciók 1

- 1 = Távhívó jelentési funkciók engedélyezése
- 2 = Telefonon át történő távélesítés engedélyezése
- 4 = Üzenetrögzítő megkerülése engedélyezése csak a központ élesített állapotában
- 8 = Eng. = Használjon Bell 103-at az FSK Formátumban - Tiltva = CCITT V21 Form.

9

Memóriacím 178

Távhívó Opciók 2

- 1 = Nyitás/Zárási jelentések küldése csak egy előzetes riasztás után
- 2 = Nyitás/Zárási jelentések küldése STAY 1 és 2 módú élesített állapotban
- 4 = A sziréna működésének késleltetése az adatátvitel végéig
- 8 = A Handshake hangra várakozás kiterjesztése 30 másodpercről 55 másodpercre

0

Memóriacím 179

Távhívó Opciók 3

- 1 = A DTMF tárcsázási impulzus 1 Digit/másodpercre állítása
- 2 = Fenntartott
- 4 = Az impulzusos tárcsázás 60/40-re állítása
- 8 = Fenntartott

0

Memóriacím 180

Alarm Link Opciók

- 1 = Fel/Letöltéshez az Alarm Link szoftver használatának engedélyezése
- 2 = Az Alarm Link visszahívás engedélyezése
- 4 = Riasztás esetén az Alarm Link kapcsolat megszakítása
- 8 = Fenntartott

0

Memóriacím 181 – 184

Telepítói Kód

1 2 3 4

Memóriacím 185 – 264

Felh. kód

		Memóriacím 185 - 189	Felh. kód 1	2 5 8 0 10	Felh. kód 2	Memóriacím 190 - 194	15 15 15 15 2
Felh. kód 3	Memóriacím 195 - 199		Felh. kód 4	15 15 15 15 2	Felh. kód 5	Memóriacím 205 - 209	15 15 15 15 2
Felh. kód 6	Memóriacím 210 - 214		Felh. kód 7	15 15 15 15 2	Felh. kód 8	Memóriacím 220 - 224	0 15 15 15 3
Felh. kód 9	Memóriacím 225 - 229		Felh. kód 10	15 15 15 15 2	Felh. kód 11	Memóriacím 235 - 239	15 15 15 15 2
Felh. kód 12	Memóriacím 240 - 244		Felh. kód 13	15 15 15 15 2	Felh. kód 14	Memóriacím 250 - 254	15 15 15 15 2
Felh. kód 15	Memóriacím 255 - 259		Felh. kód 16	15 15 15 15 2			
				15 15 15 15			
				0			
				Felh. kód			Jogosultság

Jogosultság	Leírás	Jogosultság	Leírás
0	Élesítés és kikapcsolás	6	Élesítés és kikapcsolás + Kizárási Kód + Nyitás/Zárási jelentés
1	Csak élesítés	8	Élesítés/Kikapcsolás+Arm/Disarm + Mester Kód műveletek
2	Élesítés/Kikapcsolás+Nyitás/Zárási jelentés	10	Élesítés/Kikapcsolás ++ Mester Kód műveletek + Nyitás/Zárási jelentés
3	Csak Élesítés + Zárási jelentés	12	Élesítés/Kikapcsolás ++ Mester Kód műveletek + Kizárási Kód
4	Élesítés és kikapcsolás + Kizárási Kód	14	Élesítés/Kikapcsolás ++ Mester Kód műveletek + Kizárási Kód + Nyitás/Zárási jelentés

169. Táblázat: Felhasználói Kódok jogosultsági szintjei

Memóriacím 265

Nappali Riasztási Zónák

1 = 1 Zóna
2 = 2 Zóna

4 = 3 Zóna
8 = 4 Zóna

0

Memóriacím 266

EOL Ellenállások Értéke

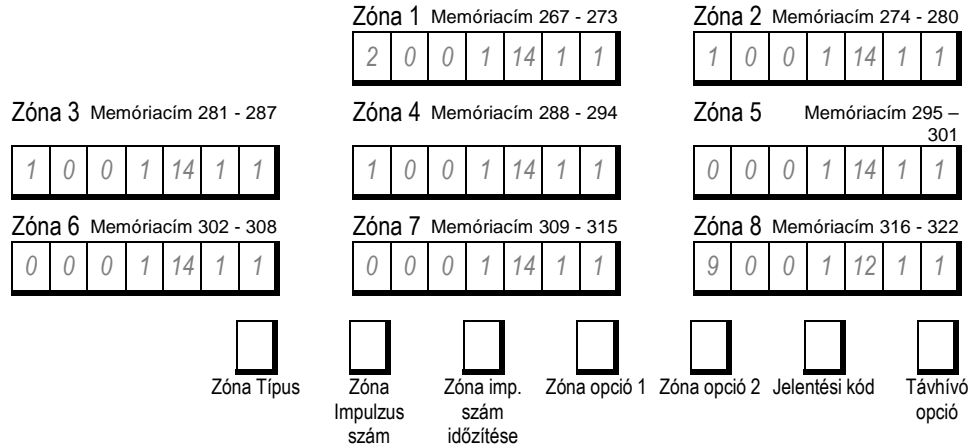
0 = Nincs EOL ellenállás
1 = 1K
2 = 1K5
3 = 2K2
4 = 3K3
5 = 3K9
6 = 4K7
7 = 5K6
8 = 6K8

9 = 10K
10 = 12K
11 = 22K
12 = Fenntartott
13 = Fenntartott
14 = Fenntartott
15 = Dupla EOL (3K3/6K8)
Nyolc programozható zóna

15

Memóriacím 267 – 322

Zónák



Zóna típusok

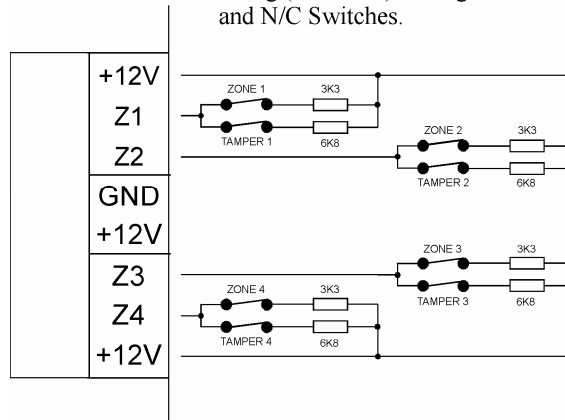
A zónák programozása során tizenhárom különböző zónatípusból választhatunk.

Zóna típus	Leírás	Zóna típus	Leírás
0	Azonnali	8	24 órás Támadásjelző
1	Követő	9	24 órás Szabotázsjelző
2	1. Késleltetésű	10	Fenntartott
3	2. Késleltetésű	11	Kulcsos Kapcsoló
4	Fenntartott	12	24 órás Betörésjelző
5	Fenntartott	13	24 órás Tűzjelző
6	24 órás Orvosi segélykérés	14	Csak ajtócsengő (Chime)
7	24 órás Pánik	15	Nem használt zóna

Választható Zóna típusok

A dupla EOL ellenállások bekötése 8 Zónás üzemmódban

Enable 8 Zone Operation
Using (3K3/6K8) Configuration
and N/C Switches.



23. Ábra: Dupla EOL ellenállások bekötése

Zóna impulzus szám beállítása

Az impulzusok száma az egyes zónákhoz 0 és 15 között választható.

Zóna impulzus szám időzítése

A zóna impulzus szám időzítése az az időablak, vagy időtartam, mely alatt egy bizonyos számú indítási impulzusnak be kell következnie.

Zóna impulzus szám időzítések

20 ms hurok reakcióidő Zóna impulzus szám időzítése		150 ms hurok reakcióidő Zóna impulzus szám időzítése	
0	0.5 Másodperc	8	20 Másodperc
1	1 Másodperc	9	30 Másodperc
2	2 Másodperc	10	40 Másodperc
3	3 Másodperc	11	50 Másodperc
4	4 Másodperc	12	60 Másodperc
5	5 Másodperc	13	90 Másodperc
6	10 Másodperc	14	120 Másodperc
7	15 Másodperc	15	200 Másodperc

Zóna Opciók 1

Opció	Leírás
1	Sziréna/Telefonhívó kizárás
2	Riasztási jelentés késleltetése
4	Csendes riasztás
8	Érzékelő ór

Zóna Opciók 2

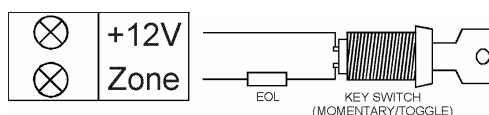
Opció	Leírás
1	STAY 1 módban kizárt zóna
2	A Zóna kizárása engedélyezve
4	Kényszerített élesítés engedélyezve
8	A Zóna nyugalomba állási jelentés

Zóna Távhívó Opciók

Opció	Leírás
0	Jelentés nem szükséges
1	1 Vevőegység
2	2 Vevőegység
4	1 Vevőegység és 2 Vevőegység
8	A 2 Vevőegység csak akkor, ha az 1 Vevőegység az üzenetet valamiért nem vette

Kulcsos kapcsoló funkció

Érték	Leírás	Érték
ON/OFF		Impulzusos
0	Teljes (AWAY) élesítés/kikapcsolás	8
1	Teljes (AWAY) csak élesítés	9
2	Teljes/Részleges csak kikapcsolás	10
4	Részleges (STAY) élesítés/kikapcsolás	12
5	Részleges (STAY) csak élesítés	13
6	Részleges (STAY) csak kikapcsolás	14

Kulcsos kapcsoló zóna bekötése

Memóriacím 323

Sziréna Automatikus Kizárásának Számlálója

3

Memóriacím 324

Telefonhívó Automatikus Kizárásának Számlálója

6

Memóriacím 325 – 326

Zóna Állapot – Kizárási Jelentések

Memóriacím 325

Zóna kizárás jelentése

Memóriacím 326

Zóna kizárás megszűnésének jelentése

9 8

Memóriacím 327 – 328

Zóna Állapot – Hiba Jelentések

Memóriacím 327

Zóna hiba jelentés

Memóriacím 328

Zóna hiba megszűnésének jelentése

2 3

Memóriacím 329 – 330

Zóna Állapot – Érzékelő Ór jelentések

Memóriacím 329

Érzékelő Ór jelentése

Memóriacím 330

Érzékelő ór nyugalomba állásának jelentése

4 5

Memóriacím 331

Zóna Állapot – Riasztás Visszaállási Kód

14

Memóriacím 332

Zóna Állapot Jelentési Opciók

0 = Jelentés nem szükséges

1 = 1 vevőegység

2 = 2 vevőegység

4 = 1 + 2 vevőegység

8 = 2 vevőegység csak, ha az 1. kommunikáció sikertelen

1

Memóriacím 333 – 334

Nytás/Zárási Jelentések

Memóriacím 333

Nytási jelentés

Memóriacím 334

Zárási jelentés

11 12

Memóriacím 335

Nytás/Zárási Jelentés Opciók

0 = Jelentés nem szükséges

1 = 1 vevőegység

2 = 2 vevőegység

4 = 1 + 2 vevőegység

8 = 2 vevőegység csak, ha az 1. kommunikáció sikertelen

1

Memóriacím 336

Kényszerített Nyitás Jelentése

6

Memóriacím 337 – 338

Kezelői Pánikriasztás Jelentése

7 15

Memóriacím 339 – 340

Kezelői Tűzriasztás Jelentése

7 14

Memóriacím 341 – 342

Kezelői Orvosi Segítség Kérés Jelentése

7 13

Memóriacím 343

Kezelői Jelentési Opciók

0 = Jelentés nem szükséges

1 = 1 vevőegység

2 = 2 vevőegység

4 = 1 + 2 vevőegység

8 = 2 vevőegység csak, ha az 1. kommunikáció sikertelen

1

Memóriacím 344 – 345

Rendszer Állapot – 12V Hiba Jelentése

10 3

Memóriacím 346 – 347

Rendszer Állapot – Biztosíték Hiba Megszűnésének Jelentése

10 8

Memóriacím 348 – 349

Rendszer Állapot – Hálózatkimaradás Hiba Jelentése

10 2

Memóriacím 350 – 351

Rendszer Állapot – Hálózatkimaradás Megszűnésének Jelentése

10 7

Memóriacím 352 – 353

Rendszer Állapot – Akkumulátor Hiba Jelentése

10 1

Memóriacím 354 – 355

Rendszer Állapot – Akkumulátor Hiba Megszűnésének Jelentése

10 6

Memóriacím 356 – 358

Rendszer Állapot – Belépés
Megtagadva

Memóriacím 356 Hibás Kódbeviteli Kísérletek
Memóriacím 357 Jelentési Kód – Tíz-es helyérték
Memóriacím 358 Jelentési Kód – Egyes helyérték

6 7 12

Memóriacím 359

Rendszer Állapot Jelentési
Opciók

0 = Jelentés nem szükséges
1 = 1 vevőegység
2 = 2 vevőegység
4 = 1 + 2 vevőegység
8 = 2 vevőegység csak, ha az 1. kommunikáció sikertelen

1

Memóriacím 360 – 366

Teszt Jelentés Időzítése

Memóriacím 360 A Nap órája (Tíz-es helyérték)
Memóriacím 361 A Nap órája (Egyes helyérték)
Memóriacím 362 A Nap perce (Tíz-es helyérték)
Memóriacím 363 A Nap perce (Egyes helyérték)
Memóriacím 364 Teszt jelentés kódja (Tíz-es helyérték)
Memóriacím 365 Teszt jelentés kódja (Egyes helyérték)
Memóriacím 366 Ismétlődési időköz napokban

0 0 0 0 7 1 0

Memóriacím 367

Teszt jelentés Távhívó
Opciói

0 = Jelentés nem szükséges
1 = 1 vevőegység
2 = 2 vevőegység
4 = 1 + 2 vevőegység
8 = 2 vevőegység csak, ha az 1. kommunikáció sikertelen

1

Memóriacím 368 – 397

1 Kimenet	Memóriacím 368 - 373 1 14 0 0 0 0 <i>Alapbeállítások hangszóróhoz</i>	2 Kimenet	Memóriacím 374 - 379 2 7 10 2 1 5 <i>Alapbeállítások Tűzjelzés hitelesítéshez</i>	Fényjelző	Memóriacím 380 - 385 2 0 6 4 0 8 <i>Alapbeállítások fényjelzőhöz (Törlés 8 óra múlva)</i>
Relé	Memóriacím 386 - 391 1 15 1 0 0 0 <i>Alapbeállítások sziréna vezérléséhez</i>	Kezelő	Memóriacím 392 - 397 0 13 2 1 0 1 <i>Alapb.Be/kilépési késlel. + Nappali riasztáshoz</i>		

Kimeneti Konfigurációk

Esemény típus
 Polaritás
 Időalap
 Időalap szorzó

Beírható értékek		Esemény
Első digit	Második digit	
0	0	EDMSAT – Akkumulátoros hang-fényjelző (csak 1 kimenet)
0	1	A rendszer élesítve
0	2	A rendszer kikapcsolva
0	3	STAY üzemmódban élesítve
0	4	AWAY üzemmódban élesítve
0	5	Automatikus élesítés előtti figyelmeztetés
0	6	Valamennyi zóna nyugalomba állása utáni kilépési késleltetés vagy belépési késleltetés figyelmeztetés
0	7	Kilépési figyelmeztetés
0	8	Kilépési figyelmeztetés vége
0	9	Kiss-Off jelzés a kilépési késleltetés vége után
0	11	Belépési figyelmeztetés
0	12	Belépési figyelmeztetés + Nappali riasztás nyugtázása
0	13	Ki- és belépési figyelmeztetés + Nappali riasztási nyugtázása
0	14	Nappali riasztás nyugtázása
0	15	Nappali riasztás öntartása
1	0	Nappali riasztás engedélyezése
1	1	Telefonvonal hiba
1	2	Kiss-Off jelzést vettem
1	3	12V hiba
1	4	Hálózati kimaradás
1	5	Akkumulátor hiba
1	6	Hangszóró ellenőrzési hiba
1	7	Érzékelő ór riasztás
1	8	Kezelői orvosi segélykérés
1	9	Kezelői tűzriasztás
1	10	Kezelői pánikriasztás
1	11	Kényszerített nyitás
1	12	Kezelő szabotázs – Belépés megtagadás a túl sok hibás kódbevitel miatt
1	14	Hangszóró működtetése (csak az 1 kimenet)
1	15	A hangjelző működésben
2	0	A fényjelző működésben
2	1	Csendes riasztás
2	2	Riasztás STAY üzemmódban
2	3	Riasztás AWAY üzemmódban
2	4	Általános rendszer hiba
2	5	Tűzriasztás törlése
2	6	Tűzriasztás öntartó jelzése
2	7	Tűzriasztás hitelesítése
2	8	Vezérelhető kimenet 1
2	9	Vezérelhető kimenet 2
2	10	Vezérelhető kimenet 3
2	11	Rádió vezérelt 1 kimenet
2	12	Rádió vezérelt 2 kimenet
2	13	Rádió vezérelt 1 kimenet AWAY üzemmódban nem működik
2	14	Rádió vezérelt 2 kimenet AWAY üzemmódban nem működik
2	15	Kommunikációs hiba 3 sikertelen hívás után
3	0	Kommunikációs hiba
3	1	Távhívó kikapcsolva
3	2	Távhívó üzemben
3	3	Hívás érzékelés
3	5-12	Mimic zóna 1-8 (Zóna1 = 5 – Zóna 8 = 12)
4	5	Általános jelzőkimenet
4	6	Nyitott zóna
4	7	A kilépési késleltetés leteltekor egy zóna nyitva maradt
4	9	A hálózati feszültség frekvenciája 50Hz-ről 60Hz-re emelkedik
4	10	Nyitott zóna az 1 partícióban
4	11	Nyitott zóna a 2 partícióban
5	2	1 partíció riaszt
5	3	2 partíció riaszt
5	6	1 partíció éles
5	7	2 partíció éles
5	10	1 partíció kikapcsolva
5	11	2 partíció kikapcsolva
5	14	Bármely partíció élesítve
5	15	Egy partíció kikapcsolva
6	0	1 partíció kezelőjének adatvonala
6	1	2 partíció kezelőjének adatvonala

Kimeneti polaritás			
Beállítás	Polaritás	Beállítás	Polaritás
0	A kimenetet nem használjuk		
1	Alaphelyzetben nyitott, negatívra kapcsol	8	Alaphelyzetben negatív, nyitásra kapcsol
2	Alaphelyzetben nyitott, negatív impulzus	9	Alaphelyzetben negatív, nyitási impulzus
3	Alaphelyzetben nyitott, egy negatív impulzus	10	Alaphelyzetben negatív, egy nyitási impulzus
4	Alaph. nyitott, Egy neg. imp. (Újraindítható)	11	Alaph. neg., Egy nyit. imp. (Újraindítható)
5	Alaph. nyitott, Egy neg. impulzus (Törölhető)	12	Alaph. neg., Egy nyit. impulzus (Törölhető)
6	Alaph. nyitott, Egy neg. impulzus (Riasztás)	13	Alaph. neg., Egy nyit. impulzus (Riasztás)
7	Alaph. nyitott, öntartóan negatívra kapcsol	14	Alaph. negatív, öntartóan nyitásra kapcsol

időalap szorzó

Időalap beállítása	
Opció	Időalap
1	200ms
2	1 másodperc
3	1perc (60másodperc)
4	1óra(60perc)

Egy impulzus hosszának beállítása		
Be idő	Lépések	Tűrés
200ms-19,8sec	200ms	±200ms
1 – 99 sec	1sec	±1sec
1 – 99 perc	1perc	±1perc
1 – 99 óra	1óra	±1óra

BE idő KI idő

Impulzusok időzítése			
BE idő(=időalap)	KI idő	Lépések	Tűrés
200ms	200ms-19,8sec	200ms	±200ms
1sec	1 – 99 sec	1sec	±1sec
1perc	1 – 99 perc	1perc	±1perc
1óra	1 – 99 óra	1óra	±1óra

Memóriacím 398 – 399 1 Belépési Késleltetés	Memóriacím 398 Memóriacím 399	1 másodperces lépésekben (0 - 15 Sec.) 16 másodperces lépésekben (0 - 240 Sec.)	<input type="text" value="4"/> <input type="text" value="1"/>
Memóriacím 400 – 401 2 Belépési Késleltetés	Memóriacím 400 Memóriacím 401	1 másodperces lépésekben (0 - 15 Sec.) 16 másodperces lépésekben (0 - 240 Sec.)	<input type="text" value="8"/> <input type="text" value="2"/>
Memóriacím 402 – 403 Kilépési Késleltetés	Memóriacím 402 Memóriacím 403	1 másodperces lépésekben (0 - 15 Sec.) 16 másodperces lépésekben (0 - 240 Sec.)	<input type="text" value="12"/> <input type="text" value="3"/>
Memóriacím 404 – 405 Belépésjelző Őr Időz. STAY Módban	Memóriacím 404 Memóriacím 405	1 másodperces lépésekben (0 - 15 Sec.) 16 másodperces lépésekben (0 - 240 Sec.)	<input type="text" value="0"/> <input type="text" value="0"/>
Memóriacím 406 – 407 Riasztási Jelentés Késleltetése	Memóriacím 406 Memóriacím 407	1 másodperces lépésekben (0 - 15 Sec.) 16 másodperces lépésekben (0 - 240 Sec.)	<input type="text" value="0"/> <input type="text" value="0"/>
Memóriacím 408 – 409 Érzékelő Őr Időzítése	Memóriacím 408 Memóriacím 409	1 napos lépésekben (Tizes helyérték) 1 napos lépésekben (Egyes helyérték)	<input type="text" value="0"/> <input type="text" value="0"/>
Memóriacím 410 Kezelő Letiltási Ideje	Memóriacím 410	10 másodperces lépésekben	<input type="text" value="0"/>
Memóriacím 411 Szirénázási Idő	Memóriacím 411	1 perces lépésekben (0 – 15 Min's)	<input type="text" value="5"/>
Memóriacím 412 Szirénázási Hang (Lassú <-Hang-> Gyors)			<input type="text" value="7"/>
Memóriacím 413 Automatikus Élesedés Előjelzése	Memóriacím 413	5 perces lépésekben	<input type="text" value="1"/>
Memóriacím 414 – 417 Automatikus Élesedés Időpontja	Memóriacím 414 Memóriacím 415 Memóriacím 416 Memóriacím 417	A nap órája (Tizes helyérték) A nap órája (Egyes helyérték) A nap perce (Tizes helyérték) A nap perce (Egyes helyérték)	<input type="text" value="0"/> <input type="text" value="0"/> <input type="text" value="0"/> <input type="text" value="0"/>
Memóriacím 418 – 421 Automatikus Kikapcsolás Időpontja	Memóriacím 418 Memóriacím 419 Memóriacím 420 Memóriacím 421	A nap órája (Tizes helyérték) A nap órája (Egyes helyérték) A nap perce (Tizes helyérték) A nap perce (Egyes helyérték)	<input type="text" value="0"/> <input type="text" value="0"/> <input type="text" value="0"/> <input type="text" value="0"/>
Memóriacím 422 Kiss-Off jelzésre várakozási idő	Memóriacím 422	500 ms-os lépésekben (500 ms – 8 Sec's)	<input type="text" value="3"/>
Memóriacím 423 Fenntartott			<input type="text" value="0"/>

Memóriacím 424

Rendszer Opciók 1

- 1 = EDM intelligens zóna kizárás felülbírálás engedélyezése
- 2 = Hangszóró felügyeletének engedélyezése
- 4 = A fényjelző visszajelzésének engedélyezése Rádiós Be/Kikapcsoláskor
- 8 = A hangjelző visszajelzésének engedélyezése Rádiós Be/Kikapcsoláskor

1

Memóriacím 425

Rendszer Opciók 2

- 1 = Kezelői pánikriasztás csendes működésének engedélyezése
- 2 = Kezelői tűzriasztás csendes működésének engedélyezése
- 4 = Kezelői orvosi segítség kérés csendes működésének engedélyezése
- 8 = Belépés megtagadás csendes riasztási működésének engedélyezése

0

Memóriacím 426

Rendszer Opciók 3

- 1 = Hálózatkimaradás jelentésének 1 órával történő késleltetése
- 2 = Hálózatkimaradás kijelzésének tiltása
- 4 = Zóna impulzus szám átadásának engedélyezése
- 8 = Soros Követő késleltetés engedélyezése

8

Memóriacím 427

Rendszer Opciók 4

- 1 = A központ feszültség alá helyezésekor kikapcsolt állapotban éledjen
- 2 = Be/Kikapcsolt állapot visszaállítása a központ feléledésekor
- 4 = A belső kristály vezérelje az időzítést
- 8 = Távvezérlő/Kulcsos kapcsoló interfész vagy Éjszakai Élesítő engedélyezése

0

Memóriacím 428

Felhasználói Opciók 1

- 1 = Teszt jelentések küldése csak a központ élesített állapotában
- 2 = Teszt jelentés küldése a sziréna nyugalomba állása után
- 4 = Automatikus élesedés engedélyezése STAY 1 üzemmódban
- 8 = Nappali riasztási üzemmód Be/Kikapcsolt állapotának kijelzése a STAY jelzés használatával

0

Memóriacím 429

Felhasználói Opciók 2

- 1 = A Kezelő nyugalmi üzemmódjának engedélyezése
- 2 = Egy nyomógombos AWAY, STAY 1 vagy STAY 2 élesítés engedélyezése
- 4 = Egy nyomógombos kikapcsolás engedélyezése STAY 1 vagy STAY 2 üzemmódból
- 8 = Kikapcsoláskor a riasztási memória törlésének engedélyezése

2

Memóriacím 430

Felhasználói Opciók 3

- 1 = Kezelői hangos hibajelzés engedélyezése
- 2 = Kényszerített nyitás jelzésénél a 3 szám használata a 9 helyett
- 4 = A sziréna és a fényjelző működésének engedélyezése STAY 1 és STAY 2 üzemmódban
- 8 = Fenntartott

5

Memóriacím 431

Rádiós Bemeneti Opciók

- 1 = Rádió vevő egység
- 2 = On/Off kulcsos kapcsoló bemenet
- 3 = Impulzusos kulcsos kapcsoló bemenet
- 4 = Fenntartott

0

Memóriacím 432

Partícionálási Opciók 1

- 1 = Első nyitás / Utolsó zárás jelentések engedélyezése
 2 = A Fő kezelő csak az 1 Partíció adatait mutassa
 4 = Szirénák alaphelyzetbe állításának engedélyezése bármely partícióból
 8 = A telefonvonal használatának kijelzése a Mester partícionált kezelő AUX jelzőfényén

0

Memóriacím 433

Partícionálási Opciók 2

- 1 = Az 1 Partíció az 1 Vevőegységhez, a 2 Partíció a 2 Vevőegységhez rendelése
 2 = A "Felhasználói Kód + 0 + AWAY" parancssor engedélyezése mindkét partíció együttes élesítéséhez/kikapcsolásához
 4 = Fenntartott
 8 = Fenntartott

0

Memóriacím 434 – 441

Zónák 1 Partícióhoz rendelése

0 0 0 0 0 0 0 0 0

Memóriacím 442 – 449

Zónák 2 Partícióhoz rendelése

0 0 0 0 0 0 0 0 0

Memóriacím 450 – 465

Felh. Kódok Partíciókhoz rendelése

Memóriacím 450
 Partíciók az #1
 Felhasználóhoz 0

Memóriacím 451
 Partíciók az #2
 Felhasználóhoz 0

Memóriacím 452
 Partíciók az #3
 Felhasználóhoz 0

Memóriacím 453
 Partíciók az #4
 Felhasználóhoz 0

Memóriacím 454
 Partíciók az #5
 Felhasználóhoz 0

Memóriacím 455
 Partíciók az #6
 Felhasználóhoz 0

Memóriacím 456
 Partíciók az #7
 Felhasználóhoz 0

Memóriacím 457
 Partíciók az #8
 Felhasználóhoz 0

Memóriacím 458
 Partíciók az #9
 Felhasználóhoz 0

Memóriacím 459
 Partíciók az #10
 Felhasználóhoz 0

Memóriacím 460
 Partíciók az #11
 Felhasználóhoz 0

Memóriacím 461
 Partíciók az #12
 Felhasználóhoz 0

Memóriacím 462
 Partíciók az #13
 Felhasználóhoz 0

Memóriacím 463
 Partíciók az #14
 Felhasználóhoz 0

Memóriacím 464
 Partíciók az #15
 Felhasználóhoz 0

Memóriacím 465
 Partíciók az #16
 Felhasználóhoz 0

Memóriacím 750 - 751

Ország kód

0 2

Megjegyzés: a kommunikátor rendeltetészerű működéséhez be kell állítani
 Magyarország 2,1

Memóriacím 900

Gyári Alaphelyzetbe Állítás
Tiltása

- 0 = Gyári Alaphelyzetbe Állítás Engedélyezve
 15 = Gyári Alaphelyzetbe Állítás Tiltva

0

Memóriacím 901 – 904

Rendszer Idő

- Memóriacím 901 A Nap órája (Tízes helyérték)
 Memóriacím 902 A Nap órája (Egyes helyérték)
 Memóriacím 903 A Nap perce (Tízes helyérték)
 Memóriacím 904 A Nap perce (Egyes helyérték)

0 0 0 0

Memóriacím 905 – 910

Rendszer Dátum

- Memóriacím 905 A Hónap Napja (Tízes helyérték)
 Memóriacím 906 A Hónap Napja (Egyes helyérték)
 Memóriacím 907 Az Év Hónapja (Tízes helyérték)
 Memóriacím 908 Az Év Hónapja (Egyes helyérték)
 Memóriacím 909 Év (Tízes helyérték)
 Memóriacím 910 Év (Egyes helyérték)

0 1 0 1 0 1